

CYC PHOTON - BEDIENUNGSANLEITUNG

Übersetzt von



1. SICHERHEIT	2
1.1 Allgemeines	2
1.2 Vor der Fahrt	2
1.3 Einbau und Verwendung	3
1.4 Haftungsausschluss	4
2. BESCHREIBUNG	5
2.1 Technische Daten	5
2.2 Komponenten	6
2.3 Abmessungen	8
3. MONTAGE	12
3.1 Erforderliches Werkzeug	12
3.2 Hinweis zum Betrieb	13
3.3 Vorbereiten des Rahmens	13
3.4 Einbauoptionen	13
3.5 Einstellen der Breite des Tretlagers	13
3.6 Anleitung zur Montage	14
3.7 Distanzscheiben Info (Spacer)	16
3.8 Empfohlene Anziehmomente	20
3.9 Verkabelung	21
4. SMARTPHONE APP UND DISPLAYS	22
4.1 Smartphone App	22
4.2 Displays	22
5. WARTUNG UND FEHLER	23
5.1 Fehler-Codes	23
5.2 Allgemeine Wartung	24
6. BEDINGUNGEN	25
6.1 Garantie	25
6.2 Kauf bei einem CYC-Händler	25
7. DOWNLOADS	26

1. Sicherheit

1.1 Allgemeines

Es ist ratsam die gesamte Bedienungsanleitung durchzulesen. Dieses Handbuch enthält wichtige Informationen, um das Risiko für den Benutzer zu verringern, sowie Anweisungen für die ordnungsgemäße Verwendung dieses Produkts. Bewahre das Handbuch zum Nachschlagen auf.

Beachte, dass die persönliche Sicherheit des Benutzers in seiner Verantwortung liegt und wende dich direkt an CYC MOTOR LTD oder einen offiziellen Produkthändler, wenn weitere Beratung oder Unterstützung benötigt wird,

Greife niemals in die beweglichen Teile hinein, wenn die Antriebseinheit an eine Stromquelle angeschlossen ist. Dies könnte zu schweren Verletzungen führen.

Bei diesem Produkt handelt es sich um ein leistungsstarkes Motorsystem, das für Kinder gefährlich ist und stets von einem Erwachsenen bedient werden muss. Kleine Komponenten und Zubehörteile können auch eine Erstickungsgefahr darstellen. Bewahren das Motorsystem und das Zubehör außerhalb der Reichweite von Kindern auf.

Alle Komponenten und Zubehörteile dürfen nur durch identische Komponenten ersetzt werden, die direkt von CYC MOTOR LTD oder einem offiziellen Produkthändler geliefert werden. CYC MOTOR LTD kann nicht für Schäden haftbar gemacht werden, die durch die Verwendung nicht zugelassener Teile entstanden sind.

Dieses Produkt entspricht nur dann den örtlichen, staatlichen und bundesstaatlichen Vorschriften, wenn die Geschwindigkeits- und Leistungsbegrenzungen entsprechend eingehalten werden. Vergewissere dich, dass du dein E-Bike-Kit gemäß den örtlichen, staatlichen und bundesstaatlichen Vorschriften eingerichtet hast, wenn du dieses Produkt auf öffentlichen Straßen verwendest.

1.2 Vor der Fahrt

Stelle sicher, dass die Kette der Antriebseinheit richtig gespannt ist. Eine falsche Spannung kann zum Verklemmen des Systems und zu Verletzungen während der Fahrt führen. Prüfe die Kettenspannung regelmäßig.

Stelle sicher, dass die Kette richtig geschmiert ist.

Achte beim Anschließen eines Netzteils darauf, dass das Netzteil vollständig angeschlossen ist. Ein fehlerhafter Anschluss könnte zu einem Kurzschluss führen und den Controller oder die Batterien beschädigen.

Überprüfe alle elektrischen Leitungen und Stecker auf Beschädigungen. Stelle sicher, dass keine Drähte und/oder Stecker zwischen den Komponenten eingeklemmt oder abgeknickt sind.

Sichere alle Drähte ordnungsgemäß. Vergewissere dich, dass keine losen Kabel oder Drähte vom Fahrrad herabhängen, die in bewegliche Teile eingeklemmt werden könnten.

Vergewissere dich vor dem Einschalten des Systems, dass sich der Gashebel frei und ohne Reibung drehen lässt und dass der Gashebel ohne Einschränkung in seine Ausgangsstellung zurückkehren kann. Dies dient dazu, unkontrollierte Reaktionen des Systems zu vermeiden.

1.3 Einbau und Verwendung

Baue nur Teile und Zubehör ein, die im Lieferumfang dieses Motors enthalten sind. Anderenfalls könnte das Produkt beschädigt werden.

Das Antriebssystem kann durch Halten der **POWER-Taste** am Display aktiviert und deaktiviert werden.

Vermeide es, den Gang des Fahrrads zu wechseln, während die Antriebseinheit das Fahrrad antreibt (Hinweis: hiermit ist nicht die Unterstützungsstufe der Antriebseinheit gemeint, sondern die Schaltung am Fahrrad). Dies kann zu übermäßigem Verschleiß der Kette und der Kettenblätter oder zu anderen schaltungsbedingten Störungen führen.

Wenn du den Gang wechselst, ist es ratsam, nur mit menschlicher Kraft zu treten. Nach dem Gangwechsel kannst du wieder mit dem Gaspedal beschleunigen oder weiterhin die Tretunterstützung nutzen.

WARNUNG

Starte mit der richtigen Unterstützungsstufe und Fahrradausrüstung.

Dieses Produkt ist **spritzwassergeschützt** und regenfest, aber **NICHT WASSERDICHT**. Tauche es niemals komplett in Wasser ein!

Modifikationen jeglicher Art sind nicht ratsam. Jegliche Probleme mit der Leistung dieses Produkts oder Schäden am Produkt aufgrund von Modifikationen werden von CYC MOTOR LTD oder FASTERBIKES nicht unterstützt. Wenn festgestellt wird, dass dieses Produkt oder seine Komponenten modifiziert wurden, kann die Garantie für das Produkt eingeschränkt werden, wenn ein Austausch erforderlich ist.

1.4 Haftungsausschluss

Wenn Sie weitere Informationen benötigen oder Fragen zum Haftungsausschluss des Benutzerhandbuchs CYC MOTOR LTD haben, können Sie CYC Motor Ltd gerne per E-Mail unter support@cycmotor.com oder telefonisch unter +852 3690 8938 kontaktieren.

Diese Anleitung wurde von FASTERBIKES.EU lediglich übersetzt! Wir übernehmen keine Gewähr für Aktualität oder Richtigkeit der Angaben und zudem auch keinerlei Haftung im Zusammenhang mit dieser Anleitung.

Alle in diesem Handbuch enthaltenen Informationen werden in gutem Glauben und nur zu allgemeinen Informationszwecken veröffentlicht. CYC MOTOR LTD übernimmt keine Garantie für die Vollständigkeit dieser Informationen und bittet bei Bedarf um weitere Rückfragen. CYC MOTOR LTD haftet nicht für Verluste und/oder Schäden im Zusammenhang mit der Verwendung dieses Produkts. **Die Verwendung dieses Produkts erfolgt auf eigene Gefahr.**

Wende dich an **CYC MOTOR LTD**, wenn du bezüglich der Montageanleitung unsicher bist oder weitere Hilfe benötigst, da **CYC MOTOR LTD** für jegliche Verluste und/oder Schäden, die durch die Montage entstehen, haftbar gemacht werden kann.

Die Hardware und Software des Steuergeräts stehen unter der Open-Source-Lizenz GPL V3. VESC® ist ein Warenzeichen und Copyright von Herrn Benjamin Vedder. Weitere Informationen finden Sie unter <https://www.gnu.org/licenses/gpl-3.0.html>. Der Quellcode von CYC MOTOR LTD kann unter <https://github.com/CYC-MOTOR> eingesehen werden. Auf diesen Controller kann verschiedene Firmware geladen werden.

WARNUNG

Jegliche Probleme mit der Leistung dieses Produkts oder Schäden am Produkt, die durch das Laden nicht autorisierter Firmware entstehen, werden von CYC MOTOR LTD oder FASTERBIKES.EU nicht unterstützt oder garantiert.

2. Beschreibung

Bei diesem Produkt handelt es sich um einen Elektrofahrrad-Antriebsbausatz, der ein programmiertes Steuergerät (Controller) und Voreinstellungen umfasst. Dieses Produkt ist für den Einbau als Umrüstsystem konzipiert, um ein Standardfahrrad in ein Elektrofahrrad umzuwandeln.

2.1 Technische Daten

Nennspannung	36-52V
Max. Drehzahl bei Kurbel	>300 RPM
Nennleistung	750W (CYC XP6)
Max. Drehmoment bei Kurbel	110 N.m. (CYC XP6)
Farbe	Anodized Black
Gewicht des Motors	3.2 kg
Gesamtgewicht mit BB & Kurbeln	4.5 kg
Kurbellänge	165mm / 175mm
Kontrollmethode	FOC
Motor Sensor	Hall & Temp. Sensor
Kettenblatt	34T, 38T, & 50T
Kompatibilität Innenlager	68-83mm, 100mm, 120mm BSA Threaded >92mm Pressfit

* Nicht angegebene Tretlager können kompatibel sein. Kontaktiere FASTERBIKES für weitere Informationen bevor du einen Kauf tätigst, wenn dein Tretlagertyp oben nicht angeführt ist.

2.2 Komponenten



PHOTON Motor



SW102 oder DS103
Display



Daumengas



Magnetischer Bluetooth
Speed Sensor



Bottom Bracket Spacer



Sensors (optional)



Controller
Verlängerungskabel
(optional)



Montageplatte



BB92 zu BSA Adapter



Kurbeln mit
Kurbelschrauben



Linkes BB-Gehäuse



Achsspacer



Sicherungssperring

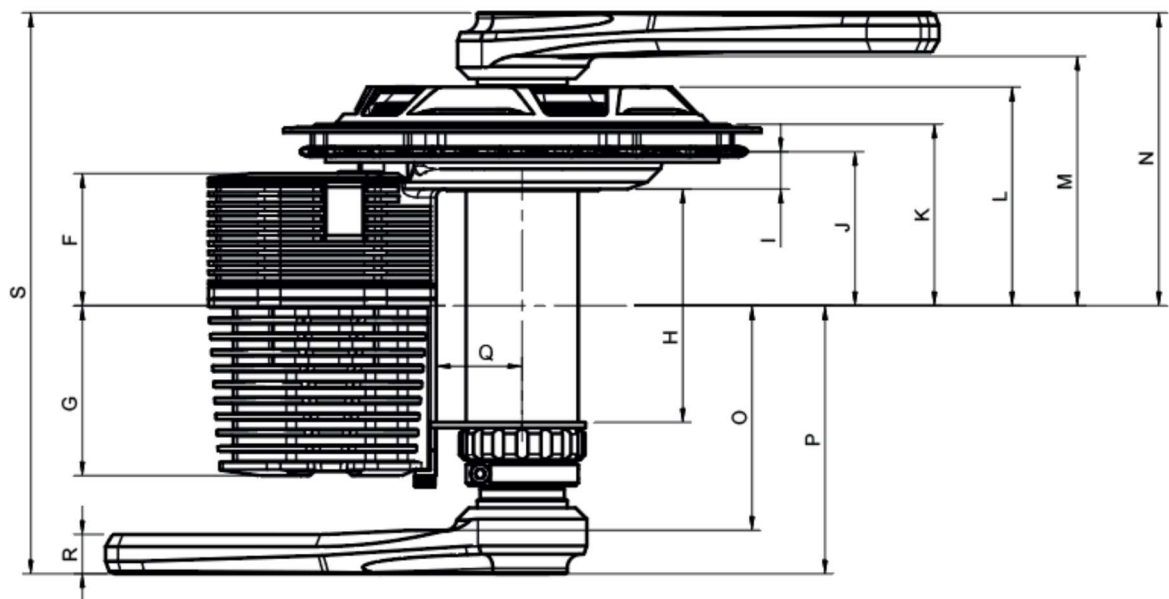
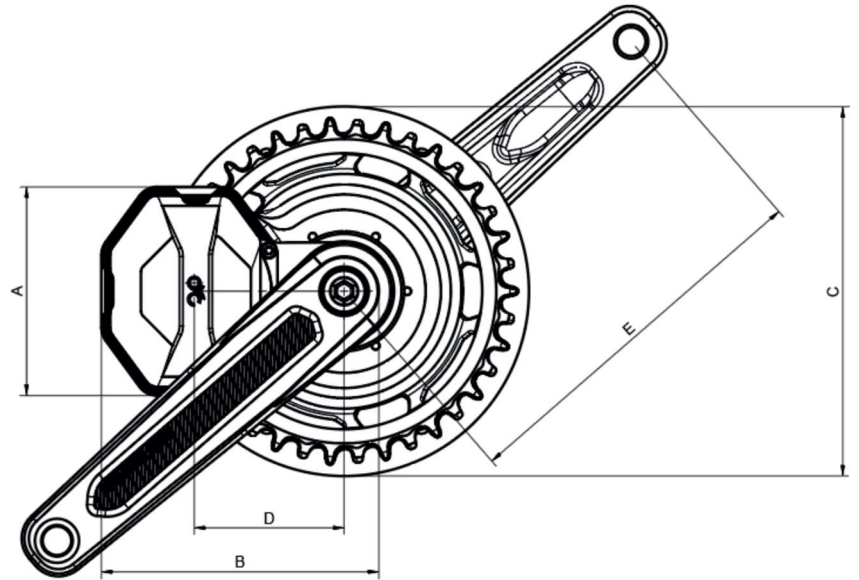


Achse / Spindle

2.3 Abmessungen

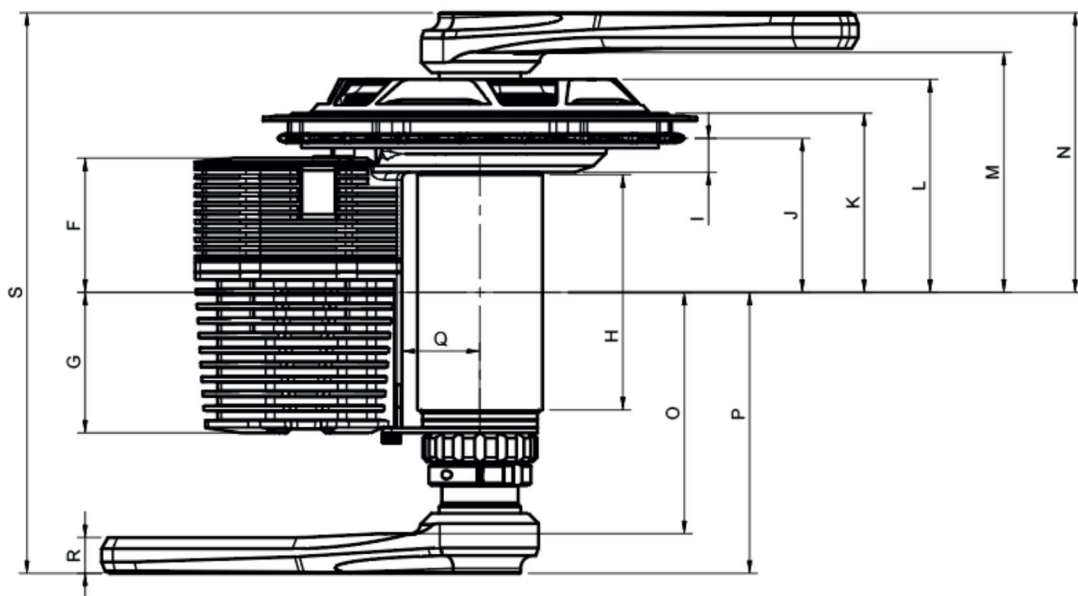
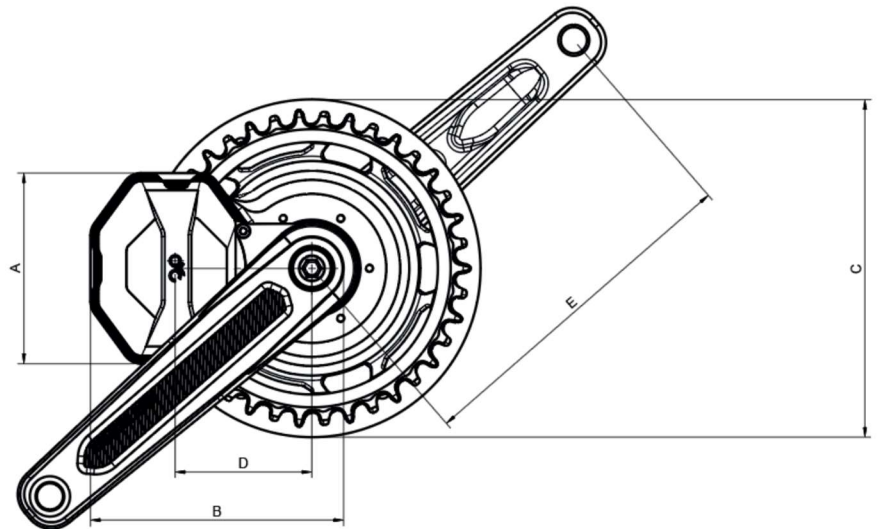
2.3.1 BSA Innenlager 68/73/83mm Version

A	96mm
B	128mm
C	150mm / 170mm / 210mm
D	69mm
E	165mm / 175mm
F	47mm
G	60.5mm
H	83mm
I	13.3mm
J	54.8mm
K	64.6mm
L	77.8mm
M	88.9mm
N	104.4mm
O	80.1mm
P	95.6mm
Q	30.55mm
R	14mm
S	200mm



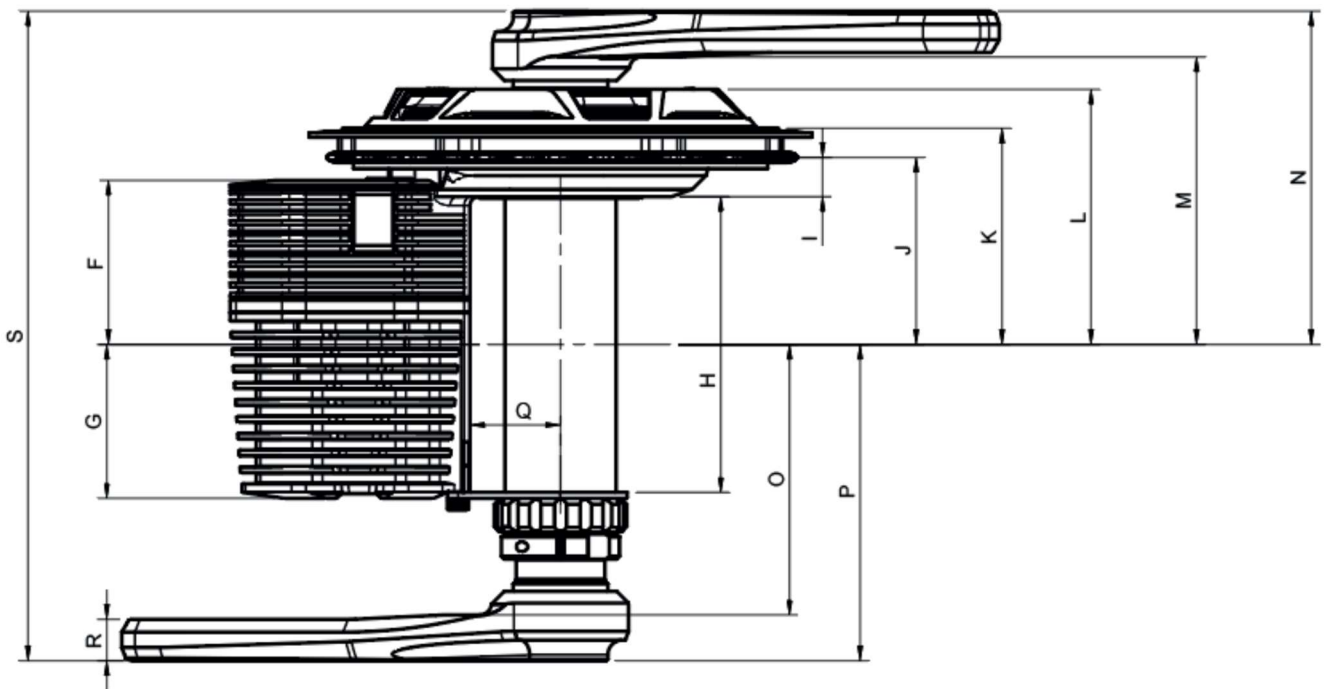
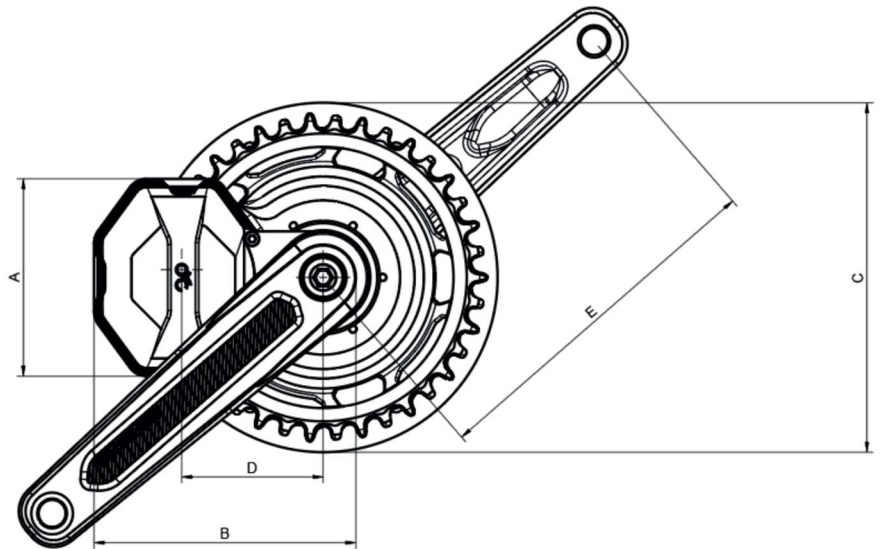
2.3.2 BB92 Version

A	96mm
B	128mm
C	150mm / 170mm / 210mm
D	69mm
E	165mm / 175mm
F	52.5mm
G	55mm
H	92mm
I	13.3mm
J	60.3mm
K	70.1mm
L	83.3mm
M	94.4mm
N	109.9mm
O	94.4mm
P	110.1mm
Q	30.55mm
R	14mm
S	220mm



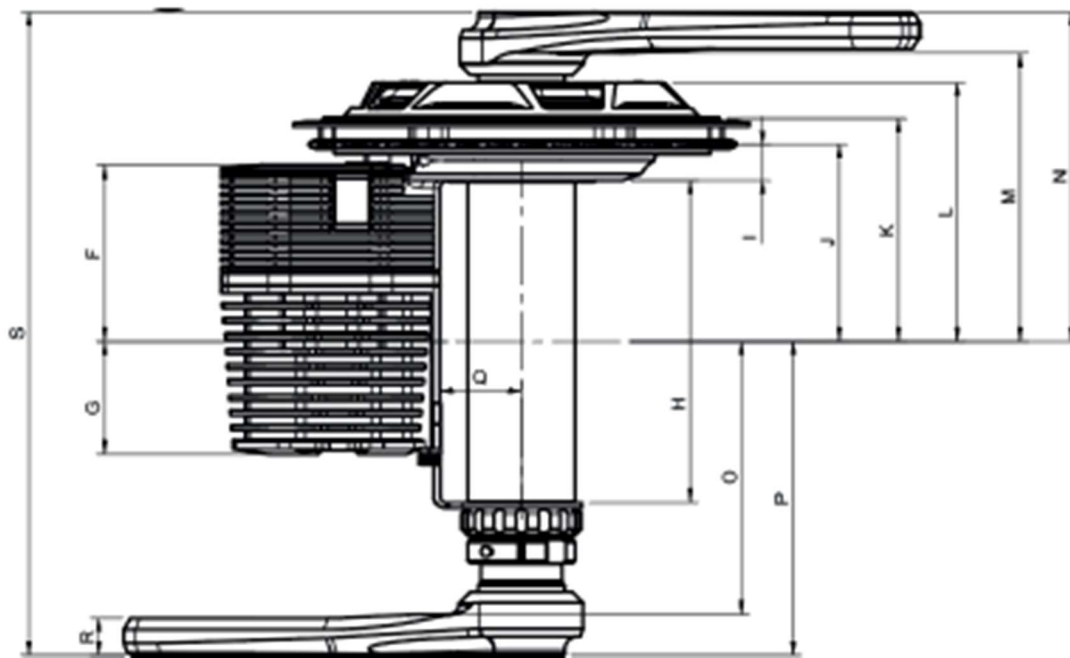
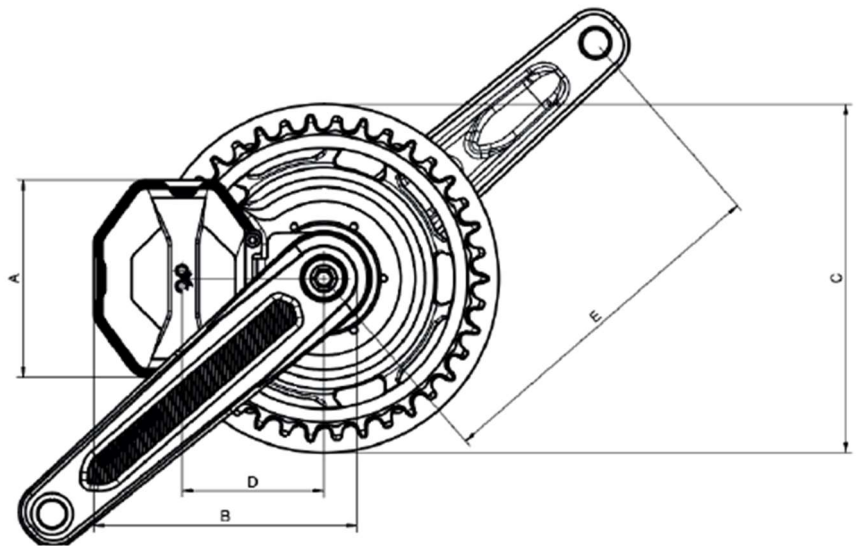
2.3.3 BSA Version mit Tretlagerbreite 100mm

A	96mm
B	128mm
C	150mm / 170mm / 210mm
D	69mm
E	165mm / 175mm
F	55.5mm
G	52mm
H	100mm
I	13.3mm
J	63.3mm
K	73.1mm
L	86.26mm
M	97.4mm
N	112.9mm
O	91.6mm
P	107.1mm
Q	30.65mm
R	14mm
S	220mm



2.3.4 BSA Version mit Tretlagerbreite 120mm

A	96mm
B	128mm
C	150mm / 170mm / 210mm
D	69mm
E	165mm / 175mm
F	65.5mm
G	42mm
H	120mm
I	13.3mm
J	73.3mm
K	83.1mm
L	96.26mm
M	107.4mm
N	122.9mm
O	101.6mm
P	107.1mm
Q	30.65mm
R	14mm
S	230mm



3. Montage

3.1 Erforderliches Werkzeug



Sechskantschlüssel (2,5 mm und 10 mm)



Verstellbarer Schraubenschlüssel



Kurbelabzieher



Ø44mm, 16 Kerben
Tretlagerwerkzeug



Press Fit Bottom Bracket
Removal Tools für BB92
Version

3.2 Hinweis zum Betrieb

RECHTS- und LINKSHAND-Seiten werden durch den Fahrradgriff bestimmt; die rechte Hand entspricht dem rechten Griff und umgekehrt.

3.3 Vorbereiten des Rahmens

Bevor du beginnst, vergewissere dich, dass du die Original-Kurbelgarnitur und das Tretlager aus dem Fahrradrahmen ausgebaut hast. Dies schließt alle Lager, Tretlagerschalen, Einsätze und/oder Adapter ein, die möglicherweise montiert waren. Reinige das Tretlagergehäuse deines Rahmens von jeglichem Fett und/oder Ablagerungen und wische überschüssigen Schmutz von deinem Rahmen an den Stellen ab, an denen die Antriebseinheit und ihre Zubehörteile installiert werden sollen.

3.4 Einbauoptionen

Dieses Produkt kann an jeder Stelle des Tretlagergehäuses des Fahrradrahmens montiert werden, welche die Bewegung des Antriebsstrangs ungehindert unterstützt. Das Kettenblatt muss sich zusammen mit Ihrer Fahrradkette frei bewegen können und darf nicht mit anderen Komponenten oder Bereichen des Fahrradrahmens in Berührung kommen.

ACHTUNG:

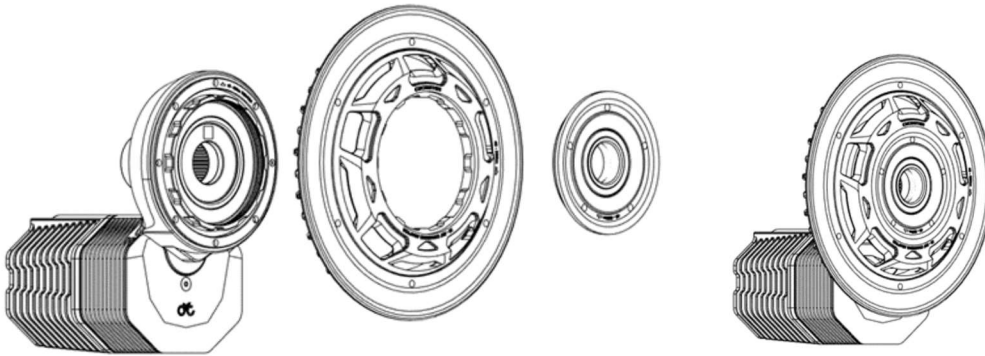
Der Motorkörper muss entweder gegen den Fahrradrahmen oder gegen tragende Strukturen abgestützt werden, um zu verhindern, dass sich der Motorkörper während der Benutzung bewegt.

3.5 Einstellen der Breite des Tretlagers

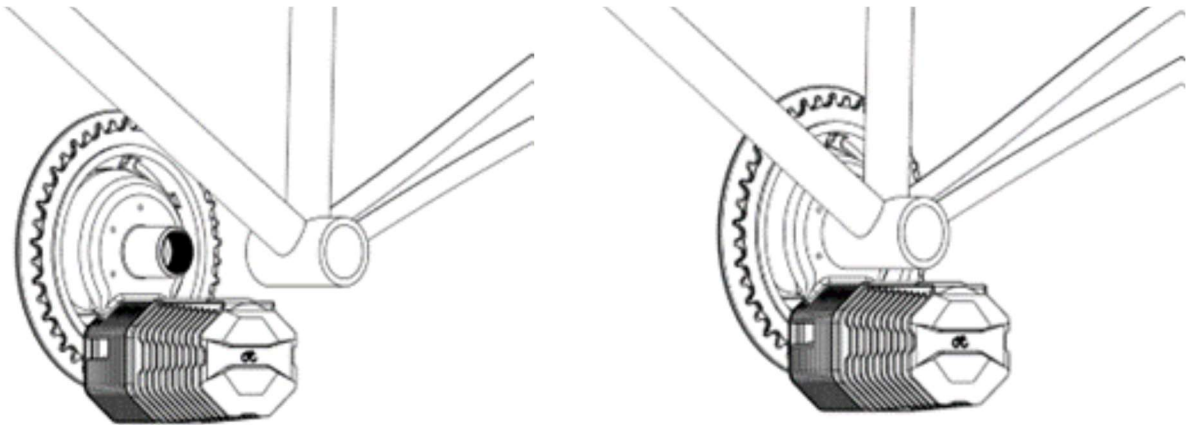
Damit dieses Produkt auf verschiedene Tretlagerbreiten passt, liegen dem Kit mehrere Distanzstücke bei. Diese Spacer sind so konzipiert, dass sie den Tretlagern den nötigen Abstand zwischen den Halterungen dieses Produkts geben. Beachte, dass die Spacer dazu benutzt werden können, um verschiedene Kettenlinien nach Bedarf einzurichten.

3.6 Anleitung zur Montage

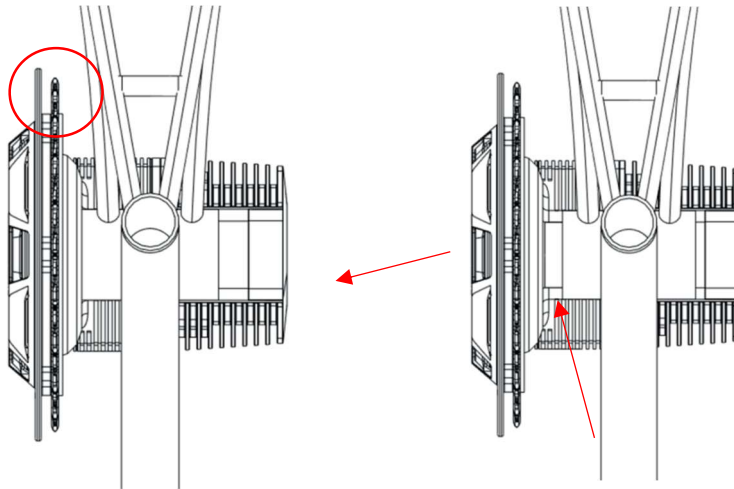
Das Montagevideo ist über folgenden QR-Code erreichbar:



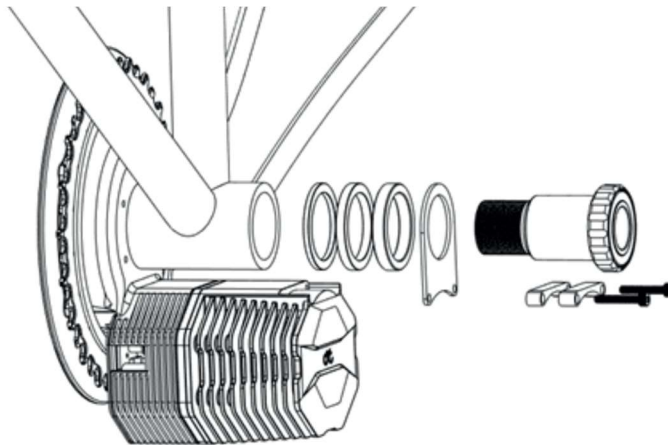
- Montieren Sie das Kettenblatt an der Motoreinheit.
- Das Kettenblatt ist mit dem Zahnrad der Motoreinheit verbunden.
- Die Halteplatte kann mit dem mitgelieferten Werkzeug aufgeschraubt werden. Bitte beachte die Anzugsrichtung.



- Setzen Sie den Motor so ein, dass die Rückseite des Motors am nächsten an der Antriebsseite des Tretlagers sitzt.
- Achten Sie darauf, dass der Motor von der rechten Seite des Fahrradrahmens aus montiert wird.



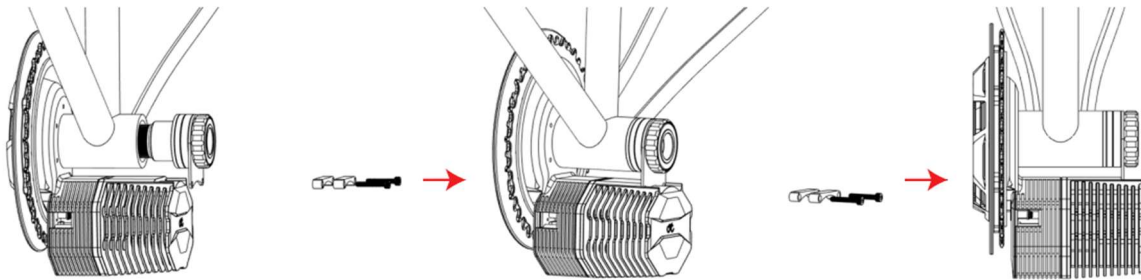
- Achte auf den Abstand zwischen der Kettenstrebe des Fahrrads und der Motoreinheit. Manchmal muss die Motoreinheit zusätzlich auf Abstand gebracht werden, um Platz für das Kettenblatt und die Kettenstrebe zu schaffen.



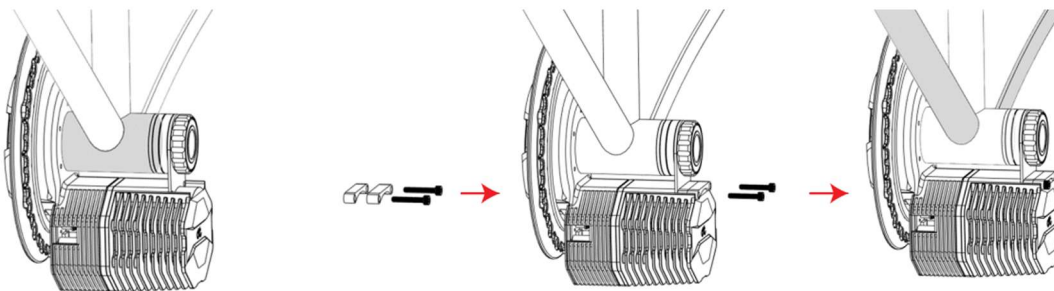
- Der PHOTON Motor ist für eine effektive Tretlagerbreite von 83mm ausgelegt. Die für ein 68- oder 73-mm-Tretlager benötigte Länge muss also durch die mitgelieferten Tretlager-Spacer aufgefangen werden.

3.7 Distanzscheiben Info (Spacer)

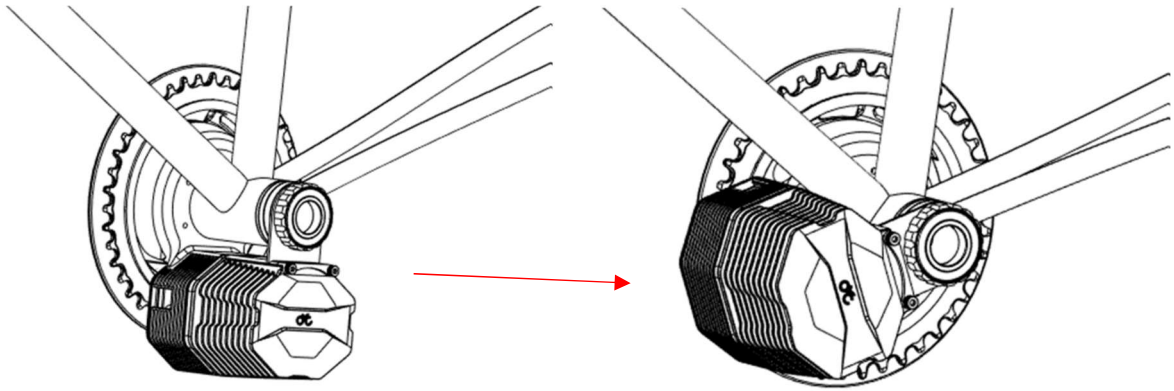
BB Version	Q Factor	Kettenline	Spacer links	Spacer rechts	Versatz Mitte
BSA68	200	50,3	5+7	3	-0,1
BSA73	200	49,8	3+7	0	-0,6
BSA83	200	54,8	0	0	4,4
BB92	220	59,3	3+3	0	0,1
BSA100	220	63,3	0	0	2,9
BSA120	230	73,3	0	0	7,4



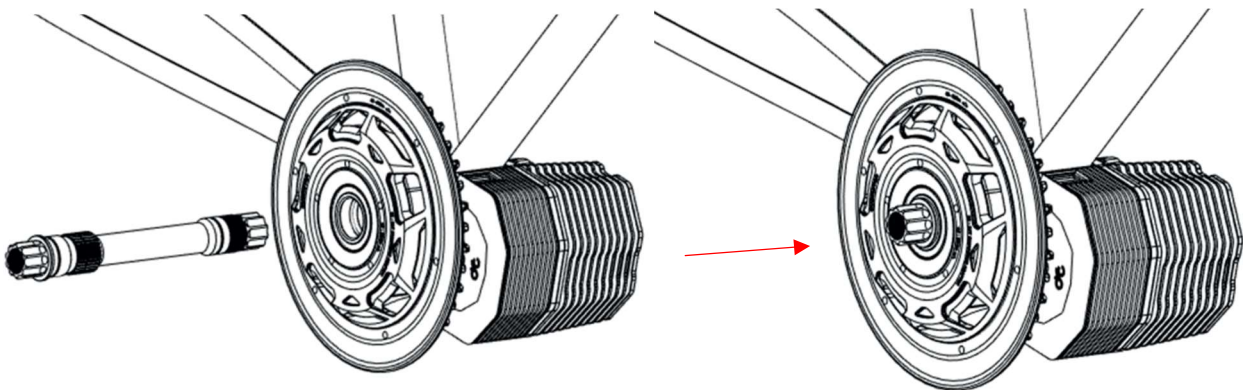
- Wenn die linke Tretlagerschale mit Spacern eingesetzt wird, achte darauf, dass die A-Rahmenstütze zuerst in die linke Tretlagerschale eingesetzt wird, so dass sie an der Werkzeugseite der Tretlagerschale anliegt. Setze dann den A-Rahmen in den Ausschnitt des Motorgehäuses, während Du die linke Lagerschale in das Tretlager einsetzt. Ziehe die Schraube nur mit der Hand fest. Wenn du es richtig gemacht hast, sollte die A-Rahmenhalterung mit dem Ausschnitt des Motorgehäuses bündig sein.



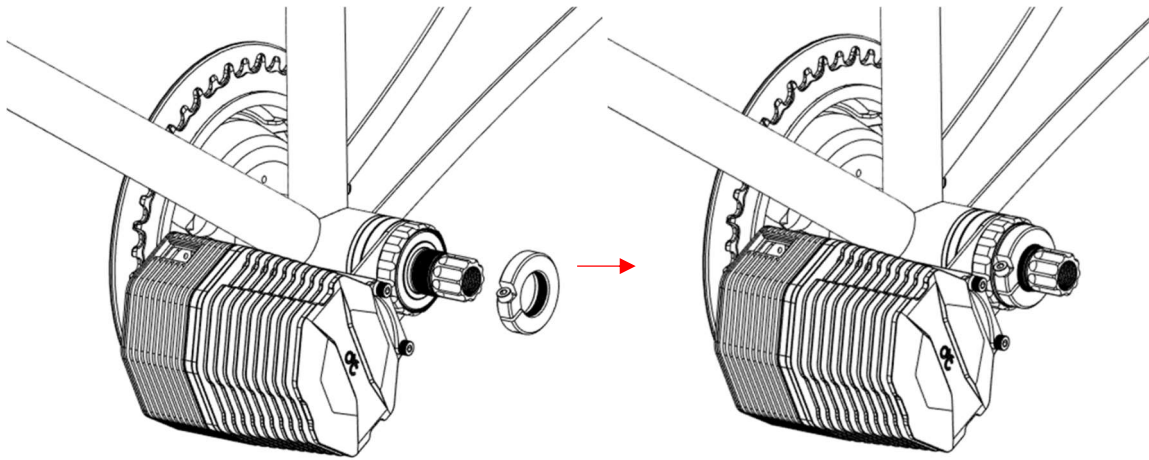
- Setze die 8 mm und 9 mm Abstandshalter in den verbleibenden Freiraum der Motorabdeckung und schraube die beiden M4-Schrauben durch sie hindurch in das Gehäuse. Ziehe diese Schrauben fest an.



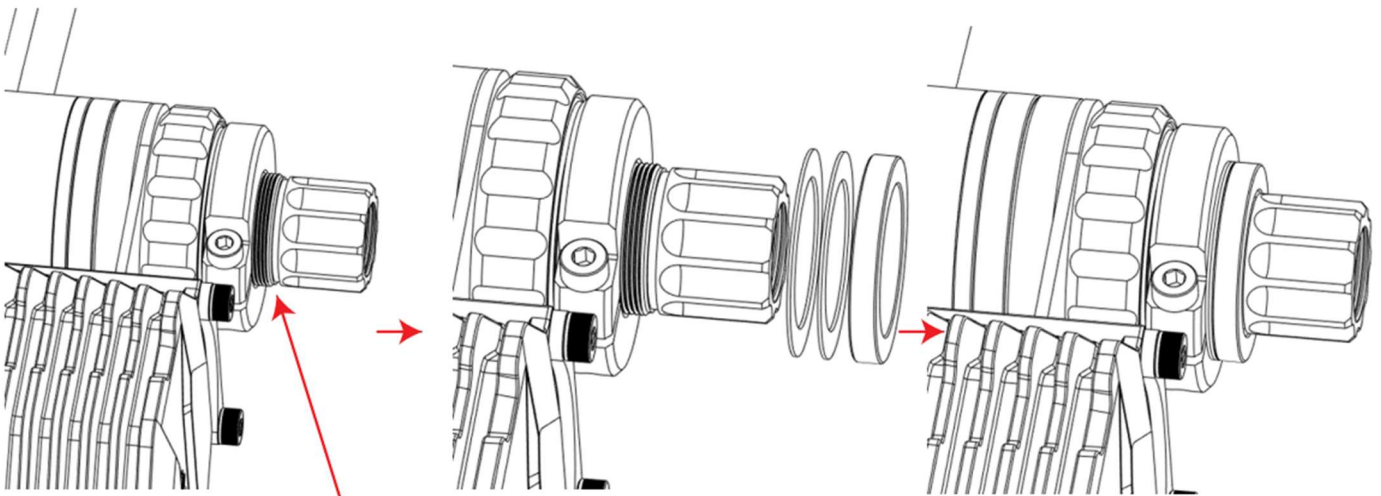
- Schwenke den Motor nach oben und ziehe die Lagerschale des Motorsystems fest an.



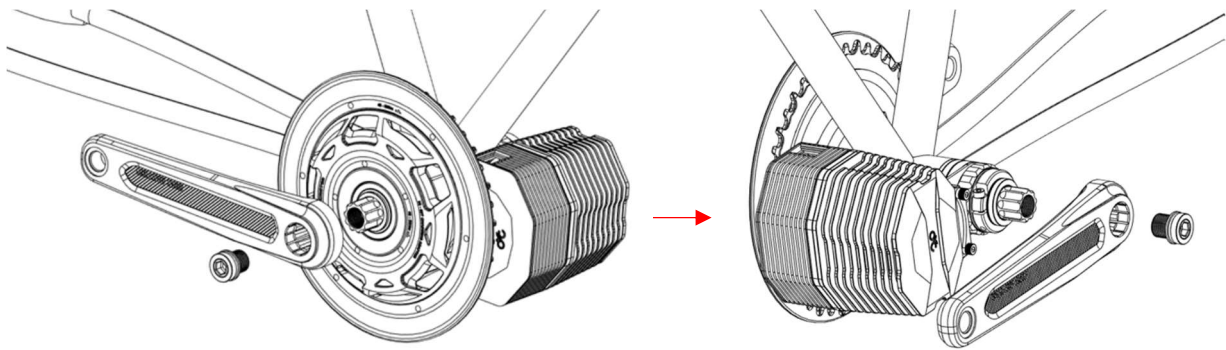
- Nimm die Spindel und führe sie durch die Motorbaugruppe, bis die Stufe auf der Welle mit dem Motor in Kontakt ist.



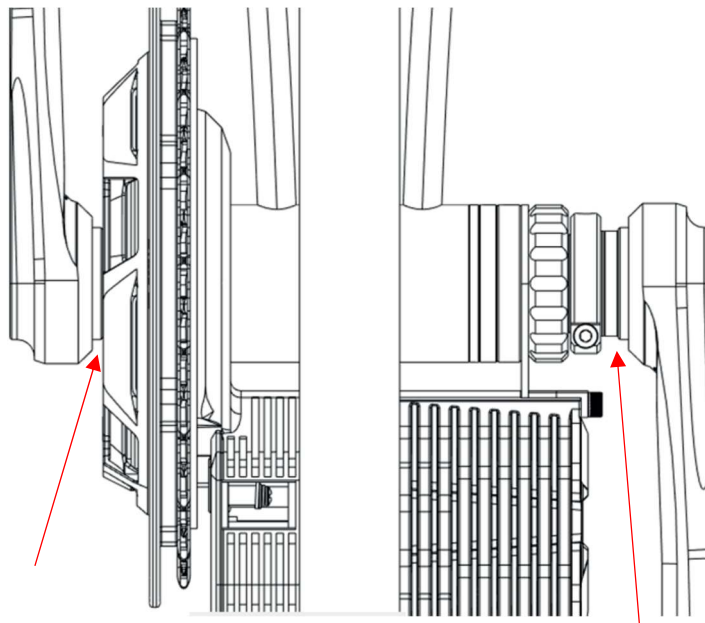
- Schraube den Sicherungsring auf die Spindel, wobei die Stufe am Sicherungsring zum Fahrrad zeigt. Ziehe den Ring von Hand fest und ziehe dann die Schraube am Sicherungsring an.
- Stelle sicher, dass sich die Spindel frei drehen kann.



- Füge die Spindelabstandshalter bis zur angegebenen Linie hinzu. Kleine Anpassungen sind aufgrund von Abweichungen bei den Tretlagergrößen möglich.



- Montiere die Kurbelarme und Kurbelarmschrauben und ziehe sie entsprechend fest.



- Beim Festziehen der Kurbelarme ist darauf zu achten, dass die Kurbeln die Stufe der Spindel der Antriebsseite und die Spindelabstandshalter auf der Nicht-Antriebsseite berühren, so dass kein Spalt verbleibt.

3.8 Empfohlene Anziehmomente



Listing	Component Name	Torque Requirement
A	Kurbelarm-Schrauben	25 = 30 N.m.
B	Sicherungsring	Von Hand anziehen
C	Linke BB Schale	40 – 50 N.m.
D	A- Rahmen-Schrauben	5 – 10 N.m.

Component Name	Used For	Quantity
M15 Bolts	Kurbelarme	2
Hex Socket Head M4*25	A-Rahmen (A-Frame)	2

3.9 Verkabelung

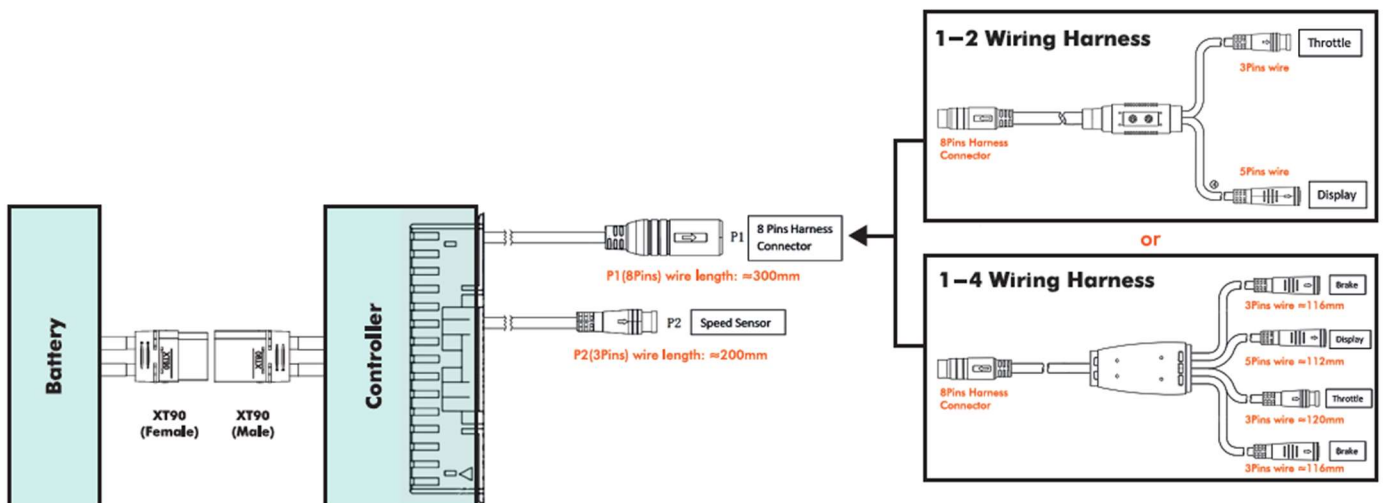
SchlieÙe deinen Controller wie unten beschrieben an die folgenden Anschlüsse an:

1. SchlieÙe die Buchse für Peripheriegeräte (P1) an
2. P2 an den Geschwindigkeitssensor anschließen

Für Bremsensensoren:

Bitte beachte, dass du die Bremsensensoren, falls du sie separat erworben hast, in der CYC Ride Control App aktivieren musst.

*Wenn du Bremsensensoren von einem anderen Anbieter gekauft hast, stelle sicher, dass die Stecker übereinstimmen. Ein Pin-Layout kann unter support@cycmotor.com angefordert werden.



4. Smartphone App und Displays

4.1 Smartphone App

Dieser Motor kann per Smartphone App programmiert bzw. eingestellt werden. Über den Geschwindigkeitssensor kann mit dem Smartphone eine Bluetooth-Verbindung hergestellt werden. Die Links zur App, sowie dem Video zur App sind über die folgenden QR-Codes abrufbar:

CYC Ride Control - IOS



CYC Ride Control - Android



Die Video zur App ist über den folgenden QR-Codes abrufbar:



Datenschutzrichtlinie von CYC:

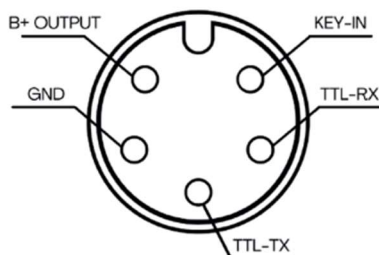


4.2 Displays

CYC MOTOR LTD stellt derzeit 2 Displays für den Betrieb mit diesem Motor bereit: SW 102 und DS 103. In der nachstehenden Abbildung ist die Steckerbelegung erkennbar:

Display Pin Layout

Male 5-Pin Connector



- | | |
|------------|-----------------------------|
| 1. Rot: | Anode (36 – 72V) |
| 2. Schwarz | GND |
| 3. Gelb: | TxD (Display -> Controller) |
| 4. Grün | RxD (Controller -> Display) |
| 5. Blau | Stromzufuhr zum Controller |

Über diese beiden QR-Codes kommst du direkt zur Bedienungsanleitung des jeweiligen Displays.

Display DS 103:



Display SW 102:



5. Wartung und Fehler

5.1 Fehler-Codes

Unter bestimmten Umständen kann ein Fehlercode auf Ihrem Display und in der App erscheinen. Kontaktiere technical_support@cycmotor.com für Unterstützung. Bitte maile uns Ihre Bestellnummer und Details zum Problem, wenn möglich mit Fotos/Videos als Referenz.

Bei SW102 Displays melde dich bitte in der CYC Ride Control App an, um die entsprechenden Fehlermeldungen zu sehen.

Error Code on SW102 Display	Error Code on App & DS103 Display
1	Controller Over Voltage
2	Controller Under Voltage
4	Controller Internal Error 1
5	Controller Over Temperature
6	Motor Over Temperature
9	Controller Internal Error 10
10	Controller Internal Error 2
14	Controller Internal Error 3
15	Controller Internal Error 4
16	Controller Internal Error 5
17	Controller Internal Error 6
18	Controller Internal Error 7
23	Controller Internal Error 8
24	Controller Internal Error 9
26	Hall Sensor Error
28	Throttle Error
29	Speed Sensor Error

5.2 Allgemeine Wartung

Es wird empfohlen, das Fahrrad und das Motorsystem regelmäßig zu warten, zu reinigen und den Zustand zu überprüfen, da sich während der Fahrt Schmutz ansammelt und der Antriebsstrang durch das leistungsstarke Motorsystem zusätzlich belastet wird. Wir empfehlen, den Zustand des Fahrrads und des Motors vor und nach jeder Fahrt zu überprüfen.

Trenne vor allen Arbeiten (z. B. Inspektion, Reparatur des Fahrrads, Wartungsarbeiten usw.) am Fahrrad, vor dem Transport oder der Lagerung alle Stromversorgungen von der Antriebseinheit. Unbeabsichtigtes Einschalten des Antriebs kann zu schweren Schäden oder Verletzungen führen.

Greife niemals in die Kette, die Schaltung oder andere bewegliche Teile, während das Fahrrad noch in Betrieb ist.

Da die Antriebseinheit nach dem Gebrauch heiß werden kann, solltet ihr ihr vor der Wartung etwas Zeit zum Abkühlen geben.

Bewahren Sie das Fahrrad an einem kühlen und trockenen Ort auf, der vor direkter Sonneneinstrahlung und möglichem Regen geschützt ist.

Versuche nicht, die Antriebseinheit zu zerlegen oder zu verändern. Die Antriebseinheit darf nur von qualifizierten Fachleuten repariert und gewartet und nur durch Originalersatzteile ersetzt werden. Dadurch wird sichergestellt, dass die Sicherheit/Garantie der Antriebseinheit erhalten bleibt.

Die aktiven beweglichen Teile (z. B. Kette, Getriebe, Untersetzungsgetriebe usw.) sollten regelmäßig geschmiert werden, um die gewünschte Leistung zu erhalten. Im Falle einer abnormalen Aktivität stelle den Betrieb der Antriebseinheit sofort ein und wende dich an deinen CYC-Händler.

Versuche nicht, die Produktteile durch Teile zu ersetzen, die du in einem örtlichen Fahrradgeschäft findest, da die in der Antriebseinheit verwendeten Materialien speziell für ihre Zwecke entwickelt wurden.

Alle Bolzen, Muttern und Schrauben müssen mit dem richtigen Anzugsmoment angezogen werden. Das Anzugsdrehmoment für Schrauben und Muttern ist angegeben.

6. Bedingungen

6.1 Garantie

Für dieses Produkt gilt eine Garantiezeit von 2 Jahren. Von Menschen verursachte Defekte sind von der Garantie ausgeschlossen. Es gelten die allgemeinen Geschäftsbedingungen. Bitte besuche www.cycmotor.com/refund-and-return-policy für weitere Informationen.

6.2 Kauf bei einem CYC-Händler

Für autorisierte CYC-Händler gelten möglicherweise andere Bedingungen. Wenn du Probleme mit deinem Artikel hast und den Bausatz nicht direkt bei uns gekauft hast, wende dich bitte an den entsprechenden Händler.

Kontaktinformationen

FasterBikes
welcome@fasterbikes.eu
Montag – Freitag
9am – 5pm
Europ. Zeit
Tel: +43 5412 6196 3222

CYC MOTOR LTD
Technical_support@cycmotor.com
Montag – Freitag
9am – 6pm
Hong Kong Time
Tel: +852 3690 8938

7. Downloads

Unter nachstehendem QR-Code findest du weitere Downloads direkt von CYC (Sprache Englisch).

Enthaltene Downloads:

- Instruction Card
- User Manual
- Ride Control App User Guide
- SW102 Display User Manual
- DS103 Display User Manual
- Speed Sensor Installation Guide
- Brake Sensor Installation Guide
- 1.1 printouts for mounting reference

